

SÉRIE DE CANALISATIONS DE TOITURE

 3 BOULONS EN ALUMINIUM DE QUALITÉ SUPÉRIEUREVIDANGE  
**NOUVELLE CONSTRUCTION**

## INFORMATIONS SUR LE PRODUIT


**DESCRIPTION:**

L'aluminium est reconnu pour sa robustesse et sa résistance à la corrosion. Un drain de toit en aluminium de qualité supérieure est moins susceptible de rouiller ou de se détériorer avec le temps, ce qui prolonge sa durée de vie et sa fiabilité. Il est doté d'une tige soudée en aluminium à la plateforme avec des joints chevauchants pour une résistance accrue, ainsi que de boulons soudés à l'arc sous argon pour une fusion optimale. Tous les composants sont fabriqués en aluminium. **Aluminium 6063 de qualité T-5 haute résistance** Ces drains sont conçus pour gérer le débit d'eau plus efficacement, réduisant ainsi le risque d'obstruction et garantissant une évacuation efficace de l'eau loin du toit.

**CARACTÉRISTIQUES ET AVANTAGES :**

- **Disponible en version plate**
- Disponible en diamètres de bas de ligne de 3 et 4 pouces avec une longueur de tige de 22 pouces pour s'adapter à diverses conditions de terrain.
- Dôme à ouverture basculante en aluminium moulé robuste avec revêtement en poudre pour une résistance accrue au vandalisme
- Chaque descente de toit comporte un code QR gravé au laser sur le couvercle du dôme pour un enregistrement rapide et un accès à l'historique d'entretien.
- Comprend des boulons en aluminium de qualité 6061, de filetage T-6 de 3/8 po, et (6) écrous en acier inoxydable.
- Conception à 3 goujons pour une installation efficace
- La surface plane est conçue avec un bord biseauté à 8 degrés pour une meilleure adhérence et une résistance accrue.

**NORMES ET APPROBATIONS :**

Tous les drains Platinum sont certifiés par les laboratoires QAI comme étant conformes aux normes. **ASME 112.6.4&CSA-B79-08**normes, ainsi que **IPC&UPC**codes.


**POURQUOI L'Aluminium 6063 de qualité T-5**

- L'aluminium 6063 T-5 offre résistance et protection contre la corrosion, prolongeant ainsi la durée de vie du drain.
- Solide, durable et très facile à travailler grâce à son traitement thermique T-5, ce qui permet un façonnage, un pliage et un soudage aisés.
- Esthétique avec une finition de surface lisse et brillante, tout en étant économique et écologique car entièrement recyclable

**APPLICATION:**

Conçu pour tous types de toitures à faible pente, ce produit convient aux systèmes de membranes d'étanchéité classiques (sans protection contre lestage) et aux systèmes de membranes d'étanchéité inversées (avec protection contre lestage). Il est compatible avec les descentes pluviales en PVC, fonte, acier, cuivre et autres matériaux.

**ENTRETIEN:**

Selon les directives CRCA/NRCA, tous les drains doivent être vérifiés deux fois par an, au printemps et à l'automne, et tous les débris doivent être enlevés autour et à l'intérieur de la crépine.

**GARANTIE:**

Notre garantie de 20 ans offre une couverture complète contre les fuites et les défauts de matériaux et de fabrication. Cette garantie vous assure une fiabilité et des performances optimales sur le long terme.

**LISTE DES PIÈCES**

ARTICLE	Qté	DESCRIPTION
1	1	Couvercle à charnière en aluminium moulé robuste
2	1	Crépine à dôme robuste en aluminium moulé à 3 boulons
3	1	Anneau de serrage en aluminium robuste
4	1	Caniveau plat en aluminium de qualité supérieure avec tige
5	3	Goujon en aluminium UNC 3/8 - 16" x 2,25"
6	6	Écrou hexagonal en acier inoxydable 3/8 - 16"
7	1	Vis à métaux à tête ronde Phillips en acier inoxydable n° 8 * 1/2 po


**ENREGISTREZ VOTRE ÉGOUT**

Scannez le code QR figurant sur le couvercle de votre dôme de drainage, suivez le lien et autorisez l'accès à votre position, remplissez le formulaire et inscrivez-vous.

SÉRIE DE CANALISATIONS DE TOITURE

3 BOULONS EN ALUMINIUM DE QUALITÉ SUPÉRIEUREVIDANGE

**NOUVELLE CONSTRUCTION**

## INFORMATIONS SUR LE PRODUIT

### INFORMATIONS SUR L'EMBALLAGE

UGS	TAILLE	QUANTITÉ PAR PAQUET	POIDS DIMENSIONNEL LBS (kg)
P-PAFL90361	3 po (76,2) mm	1	8,97 (4,07)
P-PAFL90362	4 po (101,6) mm		9,56 (4,34)

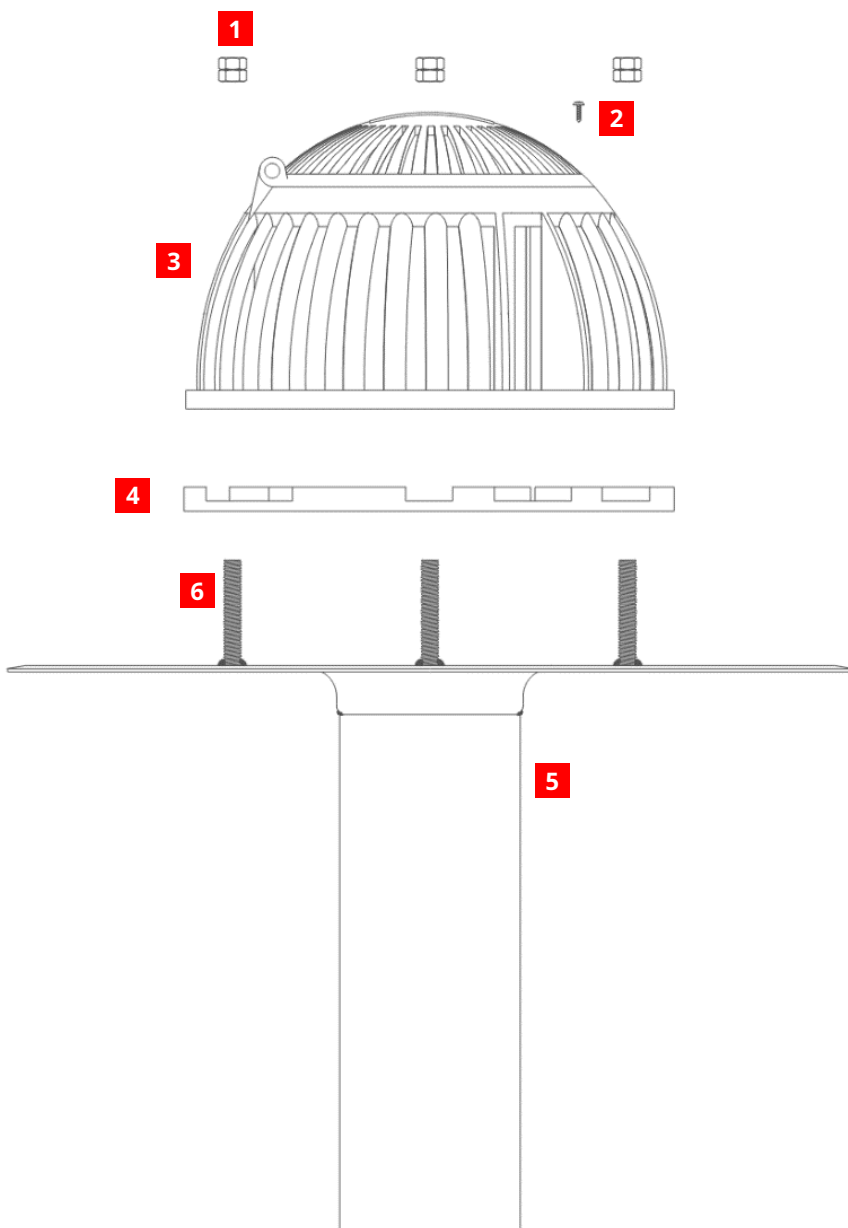
### DIAMÈTRE DU LEADER DANS DIFFÉRENTES RÉFÉRENCES

UGS	DIMENSION INTÉRIEURE - ØX (en pouces)	DIMENSION EXTÉRIEURE - ØY (en pouces)
P-PAFL90361	3,02 pouces	3,12 pouces
P-PAFL90362	3,95 pouces	4,09

SÉRIE DE CANALISATIONS DE TOITURE

3 BOULONS EN ALUMINIUM DE QUALITÉ SUPÉRIEUREVIDANGE

**NOUVELLE CONSTRUCTION**



**1 ÉCROUS HEXAGONAUX**

Écrou hexagonal en acier inoxydable 3/8"-16 ultra résistant à la corrosion

**2 VIS À MACHINES**

Vis à métaux à tête ronde Philips en acier inoxydable n° 8 \* 1/2 po

**3 DÔME ET COUVERCLE DE DÔME**

Ce dôme robuste en fonte d'aluminium thermolaquée, conçu pour une résistance maximale à la corrosion, est doté d'un couvercle à charnière. Sa conception intègre 33 fentes de déversoir pour un débit d'eau optimal. Résistant au vandalisme, il est également facile à installer pour les professionnels.

**4 ANNEAU DE SERRAGE**

Profilé en aluminium moulé sous pression, revêtu de peinture en poudre pour une résistance maximale à la corrosion. Neuf canaux de drainage assurent une évacuation complète des eaux. Bride conçue pour une étanchéité optimale avec le solin de toiture.

**5 PLATEAU DE 18" DE DIAMÈTRE ET TIGE DE 22"**

Fabriqué en aluminium robuste de qualité 6063 T-5 avec une bride extra-large de 18 pouces pour une fixation positive de la membrane de solin de toit.

**6 GOUJONS EN ALUMINIUM**

Le goujon en aluminium soudé 3/8"-16 x 2,25" UNC assure une étanchéité hermétique pour empêcher les fuites d'eau.



SÉRIE DE CANALISATIONS DE TOITURE

3 BOULONS EN ALUMINIUM DE QUALITÉ SUPÉRIEURE VIDANGE  
**NOUVELLE CONSTRUCTION**

## CONTENU DE LA BOÎTE



CORPS DE DRAINAGE



PASSANTE À DÔME



ÉCROUS HEXAGONAUX



ANNEAU DE SERRAGE

## INSTRUCTIONS D'INSTALLATION DU DRAIN

### A MEMBRANES DE TOITURE COMPOSITES

- S'assurer que la surface de la membrane est sèche, préparée et propre pour l'installation du nouveau drain.
- Enduisez les deux faces de la bride de drainage d'un primaire d'asphalte. Laissez sécher. Appliquez une couche continue de mastic d'asphalte sur la face inférieure de la bride. Installez le drain en le faisant légèrement pivoter tout en exerçant une pression suffisante pour assurer une bonne étanchéité avec la membrane d'étanchéité existante.
- Bouchez le drain avec un chiffon ou un bouchon de plombier afin que les débris de toiture n'obstruent pas les canalisations.
- Appliquez au minimum deux couches de feutre bitumé perforé n° 15 et une couche de feutre de verre de type IV dans un enrobé bitumineux de type 2. La première couche doit dépasser d'au moins 152 mm (6 po) le bord extérieur du drain. Chaque couche supplémentaire doit dépasser de 102 mm (4 po) la couche sous-jacente.
- Découpez une ouverture dans les nouvelles couches, sur la circonférence du passage du drain, afin de retirer le chiffon/bouchon de plombier et d'activer le drain.
- Installez la bague de serrage et serrez les écrous pour obtenir une compression constante. Installez la crépine d'évacuation. Fixez-la en place. Fermez et serrez la vis du couvercle rabattable.
- Inondation et gravier dans l'asphalte jusqu'au nouvel anneau de serrage et au dôme
- Assurez-vous que les descentes pluviales du toit soient dégagées de tout débris et que l'écoulement des eaux soit libre une fois les travaux terminés.

### C MEMBRANES EPDM

- S'assurer que la surface de la membrane est sèche, préparée et propre pour l'installation du nouveau drain.
- Découpez un trou dans la membrane pour le tuyau d'évacuation. Nettoyez les deux faces de la bride d'évacuation. Appliquez un cordon continu de mastic d'étanchéité sur la face inférieure de la bride. Installez le tuyau d'évacuation en le faisant légèrement pivoter tout en exerçant une pression suffisante pour assurer une bonne étanchéité avec la membrane d'étanchéité existante.
- Bouchez le drain avec un chiffon ou un bouchon de plombier afin que les débris de toiture n'obstruent pas la canalisation.
- Pour réaliser une rustine, découpez un morceau d'EPDM de 90 x 90 cm (3 pi x 3 pi) aux coins arrondis et percez un trou de 1,25 à 1,9 cm (0,5 à 0,75 po) plus grand que le diamètre de l'orifice de drainage. Prévoyez des trous pour les boulons, mais évitez de découper autour.
- Ajoutez une bande de couture de 7,5 cm (3 pouces) sur tous les bords inférieurs de l'écusson cible.
- Appliquez l'adhésif de collage sur la bride supérieure et la face inférieure de la pièce de réparation. Remettez la pièce en place, retirez le film protecteur de la bande de couture et déroulez la pièce pour assurer une bonne adhérence.
- Il est également possible d'utiliser la membrane de terrain pour une application similaire. Si le fabricant l'approuve, suivez ses instructions.
- Découpez une ouverture dans la membrane sur la circonférence du conduit d'évacuation pour retirer le chiffon/bouchon de plombier et activer l'évacuation.
- Scellez tous les bords coupés (à l'extérieur de la zone ciblée) avec du mastic de recouvrement.
- Scellez le pourtour des boulons de vidange et le col de vidange avec du mastic coupe-eau
- Installez la bague de serrage et serrez les écrous pour obtenir une compression constante. Installez la crépine d'évacuation. Fixez-la en place. Fermez et serrez la vis du couvercle rabattable.
- S'assurer que les descentes pluviales sont dégagées et que l'écoulement des eaux est libre à la fin des travaux

### B MEMBRANES DE BITUME MODIFIÉES

- Assurez-vous que la surface de la membrane est sèche, préparée et propre avant l'installation du nouveau drain. Pour les membranes appliquées au chalumeau, vérifiez que le film polyéthylène a été brûlé afin d'exposer le bitume s'il s'agit de la couche de base. Si la membrane est appliquée sur la couche de finition, assurez-vous que cette dernière a été dégranulée pour recevoir le nouvel adhésif ou la membrane appliquée au chalumeau.
- Enduisez les deux faces de la bride de drainage d'un primaire d'asphalte. Laissez sécher. Appliquez une couche continue de mastic d'asphalte sur la face inférieure de la bride. Installez le drain en le faisant légèrement pivoter tout en exerçant une pression suffisante pour assurer une bonne étanchéité avec la membrane d'étanchéité existante.
- Bouchez le drain avec un chiffon ou un bouchon de plombier afin que les débris de toiture n'obstruent pas les canalisations.
- Installez une membrane de base sur la bride de drainage, en découpant autour des boulons de drainage. Dépassez la membrane d'au moins 152 mm (6 po) au-delà de la bride.
- Installer la membrane de recouvrement en la découpant autour des boulons de drainage.
- Découpez une ouverture dans les nouvelles couches, sur la circonférence du passage du drain, afin de retirer le chiffon/bouchon de plombier et d'activer le drain.
- Appliquez du mastic asphaltique caoutchouté autour de chaque boulon.
- Installez la bague de serrage et serrez les écrous pour obtenir une compression constante. Installez la crépine d'évacuation. Fixez-la en place. Fermez et serrez la vis du couvercle rabattable.
- Assurez-vous que les descentes pluviales du toit soient dégagées de tout débris et que l'écoulement des eaux soit libre une fois les travaux terminés.

### D MEMBRANES TPO

- Assurez-vous que la surface de la membrane est sèche, préparée et propre avant l'installation du nouveau drain. Découpez un trou dans la membrane pour le passage du tuyau de drainage. Nettoyez les deux faces de la bride du drain. Appliquez un cordon continu de mastic d'étanchéité sur la face inférieure de la bride. Installez le drain en le faisant légèrement pivoter tout en exerçant une pression suffisante pour assurer une bonne étanchéité avec la membrane d'étanchéité existante.
- Bouchez le drain avec un chiffon ou un bouchon de plombier afin que les débris de toiture n'obstruent pas la canalisation.
- Pour la réparation du drain, découpez un morceau de TPO de 90 x 90 cm (3 pi x 3 pi) aux coins arrondis et percez un trou de 1,25 à 1,9 cm (0,5 à 0,75 po) plus grand que le diamètre du drain. Prévoyez des trous pour les boulons, mais évitez de découper autour.
- Installer à sec la plaque cible en marquant le contour de la bride.
- Appliquez de l'adhésif de collage sur la bride supérieure et la face inférieure de la pièce de réparation. Réinstallez la pièce, soudez-la à la membrane d'étanchéité et scellez les bords.
- Il est également possible d'utiliser la membrane de terrain pour une application similaire. Si le fabricant l'approuve, suivez ses instructions.
- Retirez le chiffon/bouchon de plombier pour activer l'évacuation.
- Appliquez un mastic d'étanchéité sur tous les bords coupés. Appliquez un mastic d'étanchéité autour des boulons de vidange et du col de vidange.
- Installez la bague de serrage et serrez les écrous pour obtenir une compression constante. Installez la crépine d'évacuation. Fixez-la en place. Fermez et serrez la vis du couvercle rabattable.
- Assurez-vous que les descentes pluviales du toit soient dégagées de tout débris et que l'écoulement des eaux soit libre une fois les travaux terminés.



SÉRIE DE CANALISATIONS DE TOITURE

3 BOULONS EN ALUMINIUM DE QUALITÉ SUPÉRIEUREVIDANGE

**NOUVELLE CONSTRUCTION**

## TECHNOLOGIE QR



Découvrez la toute dernière innovation de Platinum Roofing Technologies : nos drains QR en aluminium de pointe, conçus pour transformer votre expérience en matière de toiture.†

Nos drains de pointe intègrent un code QR qui vous donne un accès instantané à toutes les informations essentielles concernant votre toiture. Chez Platinum Roofing Technologies, nous nous engageons à établir de nouvelles normes dans le secteur grâce à notre approche novatrice. Scannez simplement le code QR pour obtenir facilement des informations complètes sur votre toiture et accéder ainsi aux données importantes à tout moment.



### AVANTAGES:

#### Accès instantané à l'information :

Les utilisateurs peuvent scanner rapidement le code QR avec un smartphone pour accéder aux informations essentielles concernant le drain, telles que les instructions d'installation, les programmes d'entretien et les informations du fabricant.

#### Maintenance simplifiée :

Le personnel de maintenance peut accéder à des journaux de maintenance spécifiques. Guides de dépannage et historiques d'entretien accessibles directement depuis le code QR, pour une efficacité et une précision accrues.

#### Documentation améliorée :

Le code QR permet d'accéder à des documents numériques, notamment les dates d'installation, les rapports d'inspection et les certificats de conformité, offrant ainsi un historique complet de l'utilisation du drain.

#### Réduction de la consommation de papier :

En offrant un accès numérique à l'information, le code QR réduit le besoin de documents physiques, favorisant ainsi une approche plus écologique.

#### Préparer l'avenir :

Avec l'évolution des technologies, le code QR peut être mis à jour pour renvoyer vers de nouvelles ressources ou informations, ce qui permet de conserver des données pertinentes et utiles au fil du temps.

### POUR S'INSCRIRE :

- 1 Assurez-vous que votre téléphone ou tablette dispose du GPS activé et d'une connexion de données mobiles.
- 2 Ouvrez l'application appareil photo et scannez le code QR situé sur le couvercle du dôme de drainage.
- 3 Suivez le lien qui apparaît après avoir scanné le code QR.
- 4 Autorisez le site web à accéder à votre position afin qu'il puisse l'enregistrer.
- 5 Remplissez le formulaire complet avec des informations détaillées sur votre toiture.
- 6 Fournissez des informations détaillées sur la propriété, telles que les spécificités de l'installation, les informations sur la garantie et les caractéristiques du système de toiture.
- 7 Cliquez sur « S'inscrire »\* pour finaliser le processus.\*\*

### POUR ACCÉDER :

Pour consulter vos dossiers d'installation et d'entretien de drains enregistrés, scannez le code QR afin de créer un compte et d'accéder à toutes les spécifications de votre toiture et aux détails d'entretien. Toutes les instructions détaillées pour l'inscription et l'accès aux dossiers d'entretien des drains sont incluses dans l'emballage du produit.

† Options de marque privée disponibles.

\* Pour plus de détails sur la manière dont PLATINUM traite vos informations, veuillez consulter la section Politique de confidentialité de PLATINUM.

\*\* Des frais de messagerie et de données peuvent s'appliquer.

## Rien n'égale le PLATINE !

*Veuillez noter que les produits PLATINUM peuvent être mis à jour périodiquement et sont susceptibles d'être modifiés sans préavis.*

Pour plus d'informations, contactez PLATINUM ROOFING PRODUCTS à 1-888-771-4686 ou [info@platinumroofingproducts.ca](mailto:info@platinumroofingproducts.ca)

